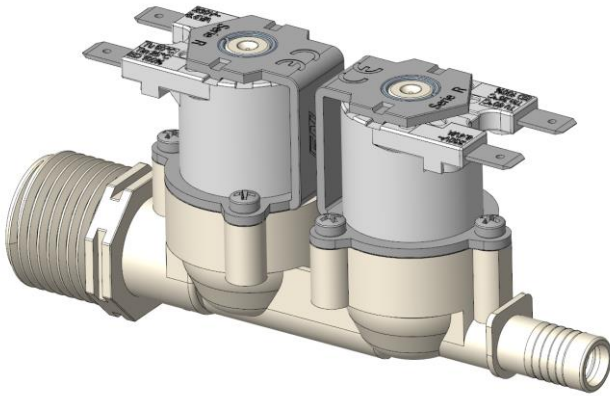


**TECHNICAL DATASHEET**

SCHEMA TECNICA

Mod.: **R DUAL 282**FAMILY NAME: **R 282**Rev.: **0**FAMIGLIA: **R 282**Data: **07/11/2023****WORKING CHARACTERISTICS**

Working pressure:	0.2÷10 bar
Room temperature:	0÷60 °C
Fluid temperature:	0÷60 °C (ED100%), 90 °C (ED60%)
Flow direction:	Unidirectional
Nominal diameter:	DN10
Elect.Pilot/Control:	NC, NO, Latching

**CARATTERISTICHE DI LAVORO**

Pressione di esercizio:	0.2÷10 bar
Temperatura ambiente:	0÷60 °C
Temperatura fluido:	0÷60 °C (ED100%), 90 °C (ED60%)
Direzione fluido:	Unidirezionale
Diametro di passaggio:	DN10
Elet.Pilota/Comando:	NC, NA, Bistabile

**PHYSICAL CHARACTERISTICS**

Valve body:	PA66 30%GF
Diaphragm:	NBR, LSR, EPDM
Core:	
Spring:	
Assembly:	With screws

**CARATTERISTICHE FISICHE**

Corpo valvola:	PA66 30%GF
Membrana:	NBR, LSR, EPDM
Nucleo:	
Molla:	
Assemblaggio:	Viti

**INSTALLATION**

The valve can be installed in any position with no risk for the operation

**INSTALLAZIONE**

La valvola può essere montata in qualsiasi posizione senza compromettere il funzionamento

**APPLICATIONS**

Households	Water dispensers
Taps	Coffee machines
Water and sanitary installations	Tank charge
Public urinals	Any applications that need a water flow control
Tubs and hydromassage showers	

**APPLICAZIONI**

Elettrodomestici	Distributori d'acqua
Rubinetteria	Macchine da caffè
Idrosanitari	Carico vasche
Urinatori	Qualunque applicazione che necessiti un controllo del flusso
Vasche e docce idromassaggio	

**HYDRAULIC CONNECTIONS**

Inlet:	3/4"GHT male thread
Outlet:	Ø10 mm hose

**CONNESSIONI IDRAULICHE**

Ingresso:	Filetto maschio 3/4"GHT
Uscita:	Portagomma Ø10 mm

**ELECTRICAL CONNECTIONS**

<a href="#">See table attached</a>	

**CONNESSIONI ELETTRICHE**

<a href="#">Vedi tabella in allegato</a>	

**SOLENOID RANGE**

<a href="#">See table attached</a>	

**GAMMA SOLENOIDI**

<a href="#">Vedi tabella in allegato</a>	

**MARKS AND CERTIFICATIONS**

-
---

**MARCHI ED APPROVAZIONI**

-
---



TECHNICAL DATASHEET

SCHEMA TECNICA

Mod.:

R DUAL 282

FAMILY NAME: R 282

Rev.:

0

FAMIGLIA: R 282

Data:

07/11/2023

SOLENOID TABLE

TABELLA SOLENOIDI

SOLENOIDI SERIE R INDIRETTA - INDIRECT ACTING R SERIES SOLENOIDS

Table with columns: Codice progres., Tensione, Frequenza, Potenza, Assorbimento, cosφ, ED, Connessioni, Approvazioni, Controllo. Rows 1-29 detailing various solenoid models and specifications.

(\*) Materiali approvati UL / UL approved materials

(\*\*) I solenoidi NA non sono disponibili con cavi bipolari / NO solenoids are not available with bipolar wires

(\*\*\*) I solenoidi NA non sono disponibili per valvole serie R DOPPIE, TRIPLE, QUADRUPLE / Solenoids with unipolar or bipolar wires are not available for R DOUBLE, TRIPLE or QUADRUPLE SERIES.

(\*\*\*\*) I solenoidi con cavi unipolari e bipolari NON sono disponibili per valvole serie R DOPPIE, TRIPLE, QUADRUPLE / Solenoids with unipolar or bipolar wires are not available for R DOUBLE, TRIPLE or QUADRUPLE SERIES.

Legenda NC: Normalmente Chiusa / Normally Closed

Legenda NO: Normalmente Aperta / Normally Open

NB: Bistabile / Latching

GW: GlowWire

Approvazioni Approvals: ENEC, UL, GW

Faston: IP X0

Cavi (wires): IP 55

Classe isolamento (insulation class): II

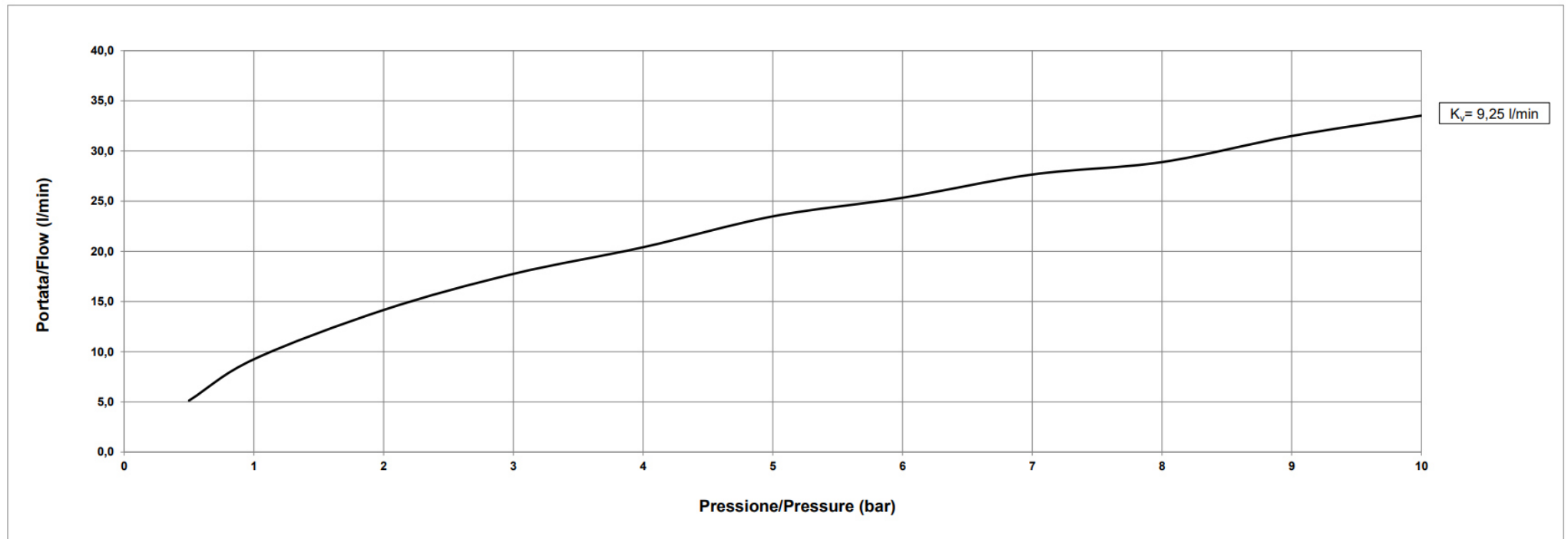
Classe isolamento bobina (Coil insulation class): F

Tipo faston (Faston type): 6.3 x 0.8 mm

**TECHNICAL DATASHEET***SCHEMA TECNICA*Mod.: **R DUAL 282**FAMILY NAME: **R 282**Rev.: **0**FAMIGLIA: **R 282**Data: **07/11/2023****SOLENOID TABLE***TABELLA SOLENOIDI***SOLENOIDI SERIE R DIRETTA - DIRECT ACTING R SERIES SOLENOIDS**Tabella intervallo pressioni di lavoro bobine serie R Diretta - *Working pressure range R Direct solenoids*

	E9400000 230V	E9400000 24AC	E9400000 24AC E9400020 24DC GW	E9400020 12V GW E9400000 12V	E9400020 12V GW E9400000 12V	E9400000 12DC	E9400800 230V
<b>Tensione</b> <i>(Voltage)</i>	230V AC	24V AC	24V DC	12V AC-DC (AC)	12V AC-DC (DC)	12V DC	220-240V AC
<b>Frequenza</b> <i>(Frequency)</i>	50/60 Hz	50/60 Hz	=	50/60 Hz	=	=	50/60 Hz
<b>Assorbimento</b> <i>(Absorption)</i>	36,5 mA	302 mA	265 mA	365 mA	710 mA	450 mA	55 mA
<b>Potenza</b> <i>(Power)</i>	8,39 VA	7,24 VA	6,35 W	4,38 VA	8,52 W	5,4 W	12,65 VA
<b>ED %</b>	ED 100%	ED 100%	ED 100%	ED 100%	ED 100%	ED 100%	3 on / 5 off
<b>Ø 0,8 mm</b>	0÷10 bar	0÷10 bar	0÷10 bar	0÷10 bar	0÷10 bar	0÷10 bar	0÷10 bar
<b>Ø 1,6 mm</b>	0÷4 bar	0÷4 bar	0÷2,5 bar	0÷2 bar	0÷4 bar	0÷3 bar	0÷8 bar
<b>Ø 2 mm</b>	0÷2,5 bar	0÷2,5 bar	0÷2 bar	0÷1 bar	0÷2,5 bar	0÷1,5 bar	0÷5 bar
<b>E9400001</b>	<b>230V AC</b>	<b>24V AC</b>	<b>24V DC</b>	<b>12V AC-DC (AC)</b>	<b>12V AC-DC (DC)</b>	<b>12V DC</b>	<b>220-240V AC</b>
<b>Ø 4 mm</b>	0÷0,8 bar	0÷0,8 bar	0÷0,5 bar	0÷0,5 bar	0÷0,8 bar	0÷0,5 bar	0÷1,6 bar

**NB: Il passaggio da Ø 4 mm non è disponibile per valvole Normalmente Aperte (NA)***Note: Ø 4 mm orifice is not available for Normally Open (NO) valves*

**TECHNICAL DATASHEET***SCHEDA TECNICA*Mod.: **R DUAL 282**FAMILY NAME: **R 282**Rev.: **0**FAMIGLIA: *R 282*Data: **07/11/2023****FLOW RATE***CURVA DI PORTATA*



**TECHNICAL DATASHEET**

*SCHEDA TECNICA*

Mod.: **R DUAL 282**

FAMILY NAME: **R 282**

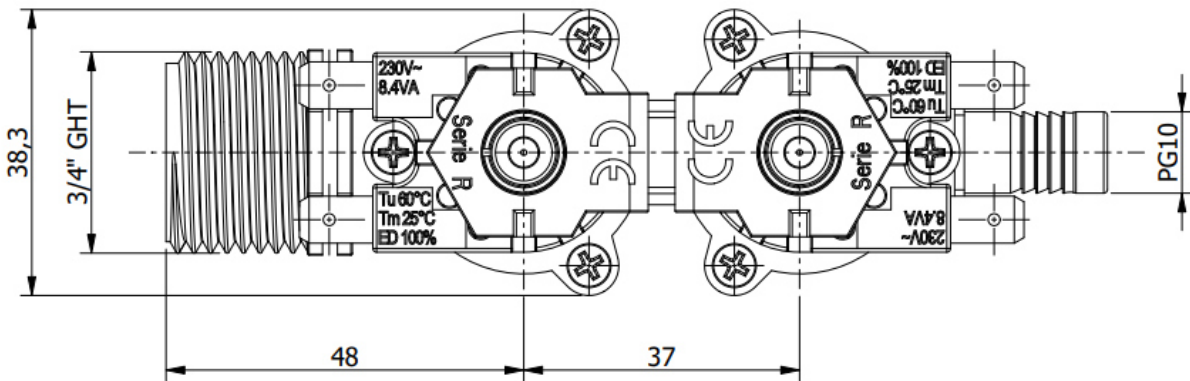
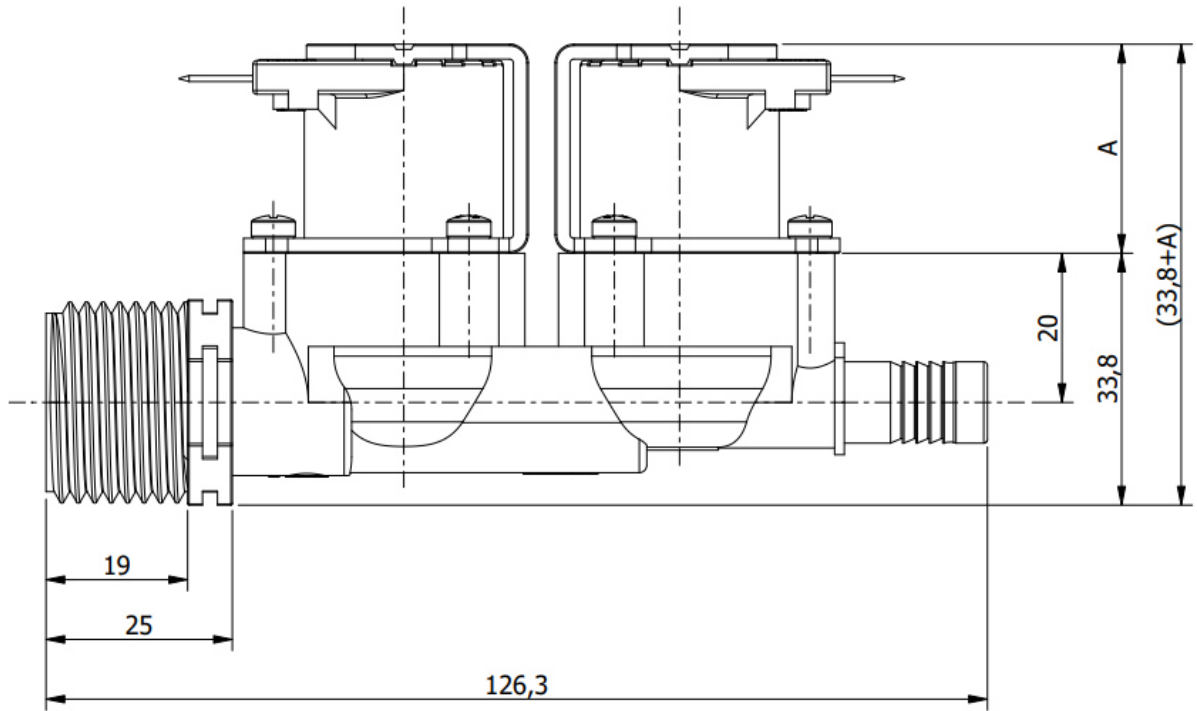
Rev.: **0**

FAMIGLIA: *R 282*

Data: **07/11/2023**

**DIMENSIONAL DRAWING**

*TAVOLA DIMENSIONALE*



Dimension A	(mm)
Normalmente chiusa con faston Normally closed with faston	28
Normalmente chiusa con cavi Normally closed with cable	29,2
Normalmente aperta Normally open	47,2
Bistabile Latching	38,3